



HOLLER |||||



HOLLER ||||| ^{DIY}
DIY - Vrata in ograje
Inovativna. Zanesljiva. Varna.

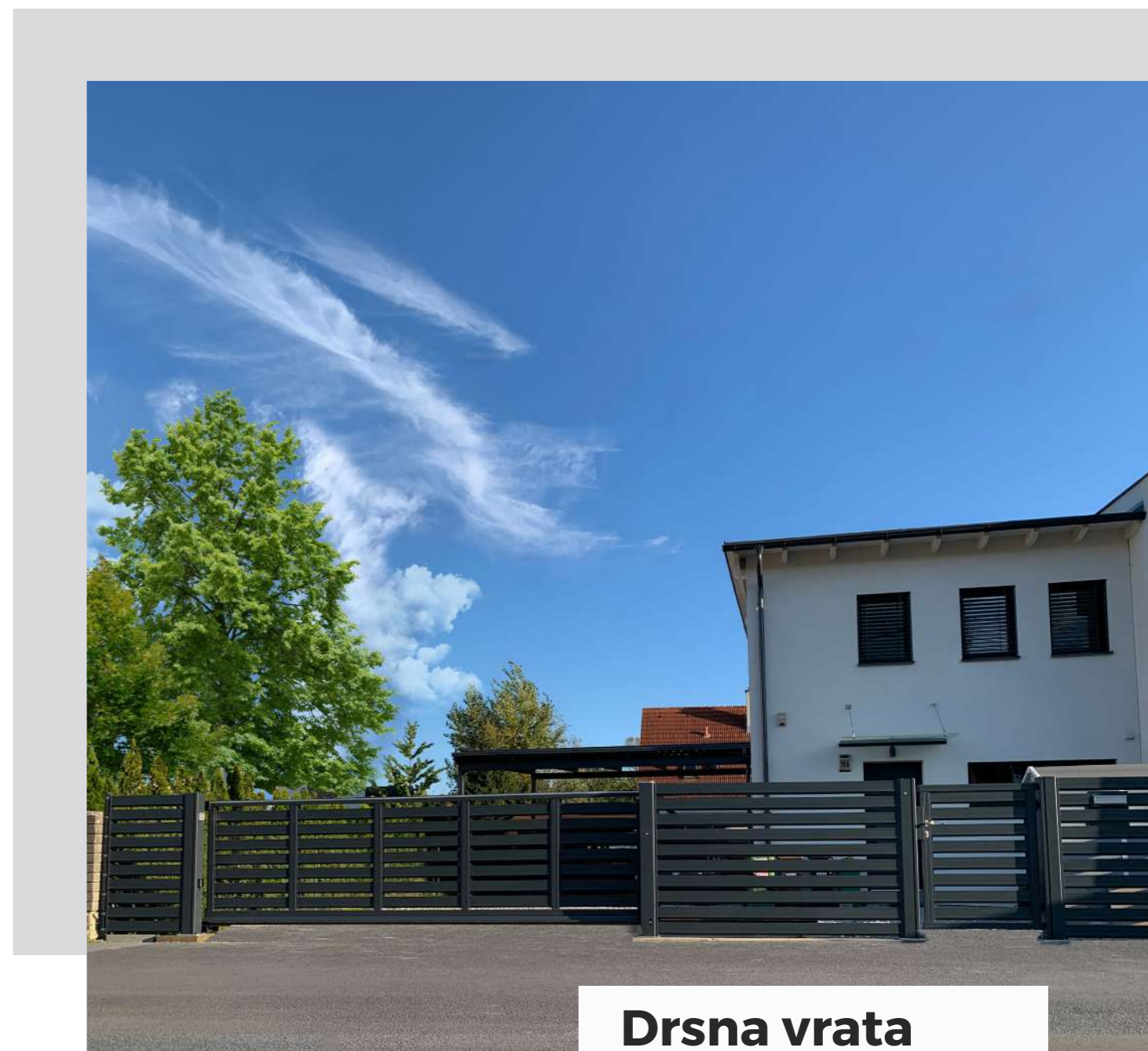
version 02-2023

Zakaj HOLLER DIY?

Naše inovativne rešitve prepričajo z dolgo življenjsko dobo in estetskim izgledom. Vrata in ograje HOLLER DIY so enostavne za vzdrževanje in čiščenje, zaradi posebne površinske obdelave v naši lastni lakirnici pa so dolgoročno odporne na vremenske vplive.

Naše prednosti

- drsna vrata imajo električni pogon skrit v nosilnem stebru in se ga ne vidi – lepši izgled in večja zaščita proti umazaniji ter vandalizmu
- zobata letev drsnih vrat je elegantno skrita pod aluminijastim profilom
- okvirji vseh vrat so izdelani iz aluminija in tako ne bodo nikoli zarjaveli
- aluminijasta vrata so trikrat lažja od železnih, kar pomeni manjšo obremenitev za daljšo življenjsko dobo električnega pogona
- za ograje lahko izberete aluminijasta nerjaveča polnila ali pa klasično pločevino, ki jo prašno barvamo v naši lastni lakirnici
- kakovostna izdelava – vse je narejeno v Avstriji
- varnost ljudi je na prvem mestu – vsa vrata izpolnjujejo evropski standard CE EN 13241-1 (zaščiten zobata letev in vgrajen pogon zmanjšujeta možnost stiska prstov, pogon ob naletu na oviro vrata ustavi samodejno, lažje premikanje aluminijastih vrat v primeru izpada elektrike, saj so izjemno lahka)



Drсна vrata
Krilna vrata
Osebni prehodi
Ograje



Izbirate lahko med barvami podobnimi:

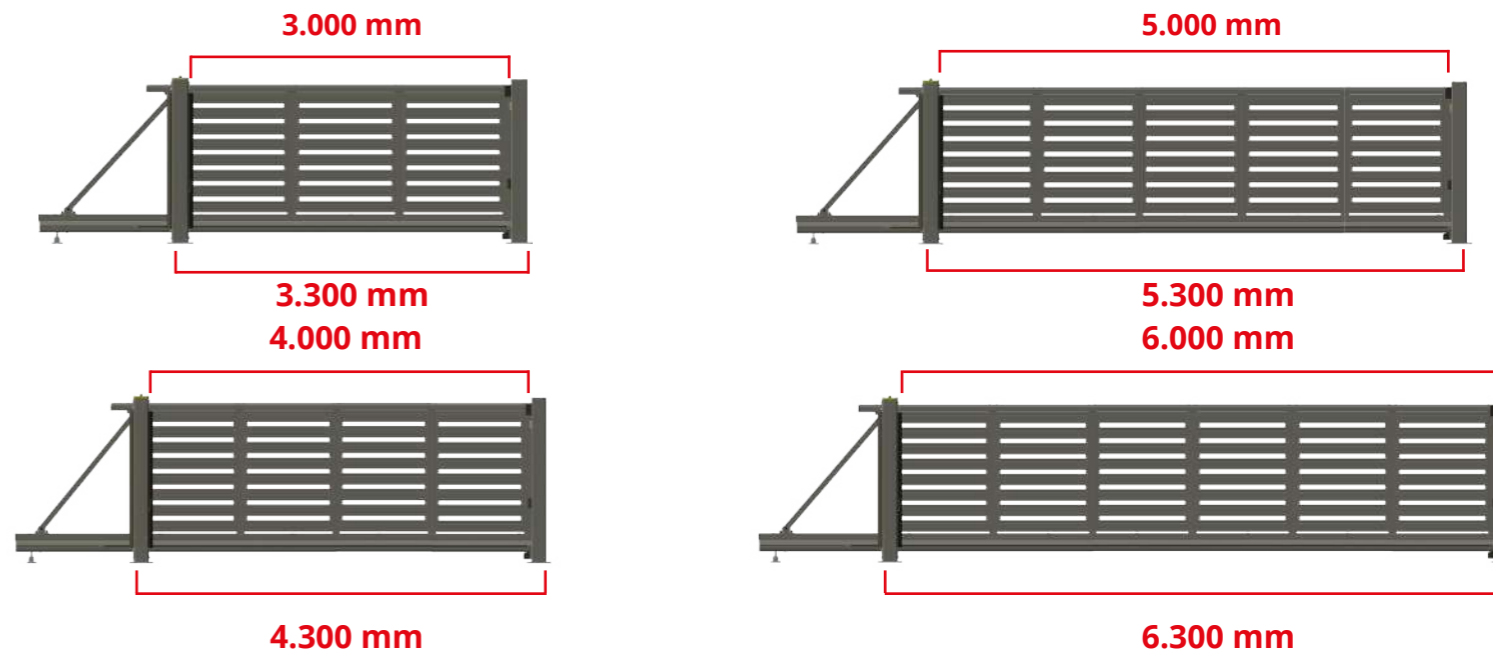
7160 antracit mat

9006 Srebrna

6005 mah zelena mat

SAMONOSNA DRŠNA VRATA

- Pogon vgrajen v steber in pod stranski profil skrita zobata letev - lepši izgled
- Okvir in tekalna površina sta izdelana iz visokokakovostnih aluminijastih profilov.
- Notranje uležajena kolesca omogočajo skoraj neslišno premikanje vrat.
- Podporni valji na zgodnjem delu okvirja tečejo po posebnem aluminijastem profilu in tako ne praskajo barve vrat
- Masivni osnovni in naležni steber iz aluminijastega profila dimenzij 150 x 150 mm



Pogon:

- Ročno upravljanje:**
- Masivna ključavnica s 3 ključi
 - Eleganten črni ročaj

Upravljanje:

- Avtomatsko upravljanje:**
- Pogonski motor in krmiljenje sta vgrajena v steber.
 - Fotocelica in utripajoča luč za varnost
 - Daljinski upravljalnik vključen (1x)

Višine:

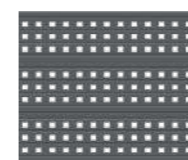
- 1.000 mm
- 1.200 mm
- 1.400 mm
- 1.600 mm
- 1.800 mm
- 2.000 mm

vračunanih 100 mm odmika od tal.

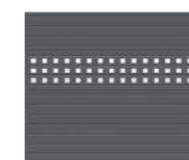
Polnila - pločevina



PLOČEVINA
Rebrasta pločevina



PERFORIRANA PLOČEVINA
Rebrasta pločevina s kvadratno perforacijo 20 mm



PLOČEVINA S TRAKOM PERFORACIJE
Narebrna pločevina s trakom kvadratne perforacije 20 mm



PREČNE LETVE 100
100 mm



PREČNE LETVE 150
150 mm



PREČNE LETVE 200
Debelina 200 mm

Polnila - aluminij



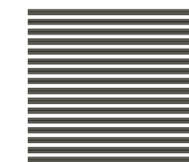
ALUMINIJASTE NAVPIČNE PALICE
32 mm



ALUMINIJASTE NAVPIČNE PALICE
65 mm



ALUMINIJASTE NAVPIČNE PALICE
110 mm



ALUMINIJASTE PREČNE LETVE
32 mm



ALUMINIJASTE PREČNE LETVE
65 mm



ALUMINIJASTE PREČNE LETVE
110 mm



DRSNA VRATA - Polnila iz jeklene pločevine



Drсна vrata
Gladka pločevina s trakom perforacije, barva antracit



Drсна vrata
Gladka pločevina, barva zelena



Drсна vrata in ograja
Perforirana pločevina, barva srebrna



Drсна vrata
Prečne letve 100, barva antracit



Drсна vrata in ograja - dvobarvna
Gladka pločevina z enim trakom perforacije, barva antracit in srebrna (posebna izvedba, povprašajte pri prodajalcu)

DRSNA VRATA - Polnila iz aluminija



Drсна vrata
Aluminijaste navpične palice 110 mm, barva srebrna



Drсна vrata
Aluminijaste prečne letve 65 mm, barva antracit



Drсна vrata
Aluminijaste prečne letve 32 mm, barva antracit



Drсна vrata
Aluminijaste navpične palice 32 mm, barva antracit

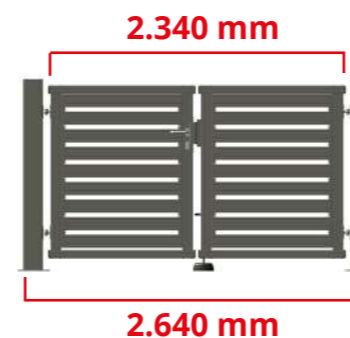
KRILNA VRATA

- Okvir iz visokokakovostnih aluminijastih profilov
- Zahvaljujoč prilagodljivim tečajem so vrata enostavno nastavljiva.
- Masivni osnovni in vhodni steber iz aluminijastega profila 150 x 150 mm

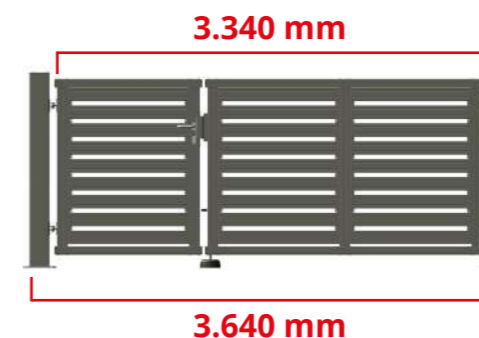


Pogon HOLLER za krilna vrata

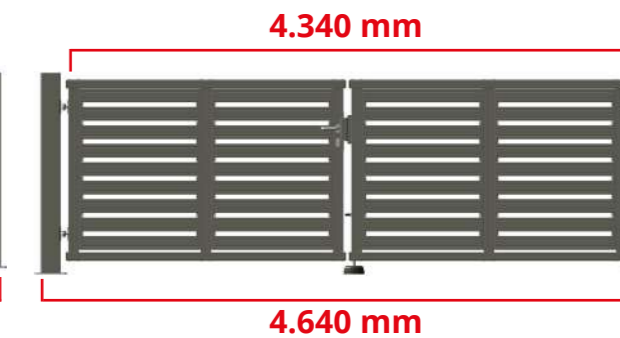
2-krilna vrata 1-1
Dve enaki krili



2-krilna vrata 1-2
Krili različnih dimenzij



2-krilna vrata 2-2
Dve enaki krili



Ročno upravljanje:

- Masivna varnostna ključavnica s 3 ključi
- Estetski črni ročaj.

Automatsko upravljanje:

- Pogon in krmiljenje sta vgrajena v steber.
- Fotocelica in varnostna utripajoča luč
- Daljinski upravljalnik vključen (1x)

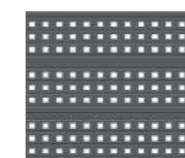
Višine:

- 1.000 mm
 - 1.200 mm
 - 1.400 mm
 - 1.600 mm
 - 1.800 mm
 - 2.000 mm
- vračunanih 100 mm odmika od tal.*

Polnila - pločevina



PLOČEVINA
Rebrasta pločevina



PERFORIRANA PLOČEVINA
Rebrasta pločevina s kvadratno perforacijo 20 mm



PLOČEVINA S TRAKOM PERFORACIJE
Narebrena pločevina s trakom kvadratne perforacije 20 mm



PREČNE LETVE 100
100 mm



PREČNE LETVE 150
150 mm

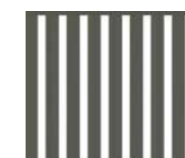


PREČNE LETVE 200
Debelina 200 mm

Polnila - aluminij



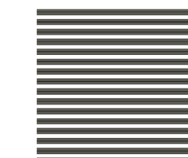
ALUMINIJASTE NAVPIČNE PALICE
32 mm



ALUMINIJASTE NAVPIČNE PALICE
65 mm



ALUMINIJASTE NAVPIČNE PALICE
110 mm



ALUMINIJASTE PREČNE LETVE
32 mm



ALUMINIJASTE PREČNE LETVE
65 mm



ALUMINIJASTE PREČNE LETVE
110 mm

KRILNA VRATA - Polnila iz jeklene pločevine



Krilna vrata 2-2
Prečne letve 100, barva antracit



Krilna vrata 1-1
Gladka pločevina s trakom perforacije, zelena



Krilna vrata 1-2 (višina 2 m)
Gladka pločevina, barva srebrna



Krilna vrata 2-2
Perforirana pločevina, barva srebrna



Krilna vrata 1-2
Gladka pločevina s trakom perforacije, zelena

KRILNA VRATA - Polnila iz aluminija



Krilna vrata 1-2
Aluminijaste prečne letve 110 mm, barva antracit



Krilna vrata 1-1
Aluminijaste navpične palice 32 mm, barva srebrna



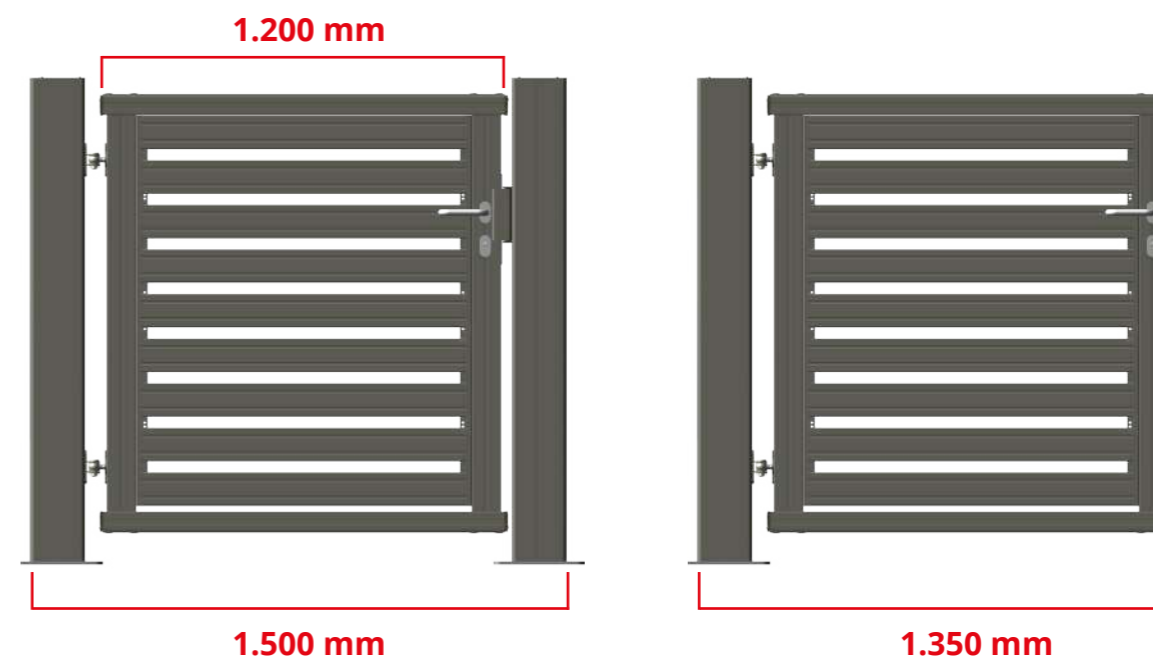
Krilna vrata 2-2
Aluminijaste prečne letve 65 mm, barva antracit



Krilna vrata
Aluminijaste navpične palice 32 mm, barva antracit

OSEBNI PREHODI

- Okvir iz visokokakovostnih aluminijastih profilov
- Zahvaljujoč prilagodljivim tečajem so vrata enostavno nastavljiva.
- Masivni osnovni in vhodni steber iz aluminijastega profila 150 x 150 mm

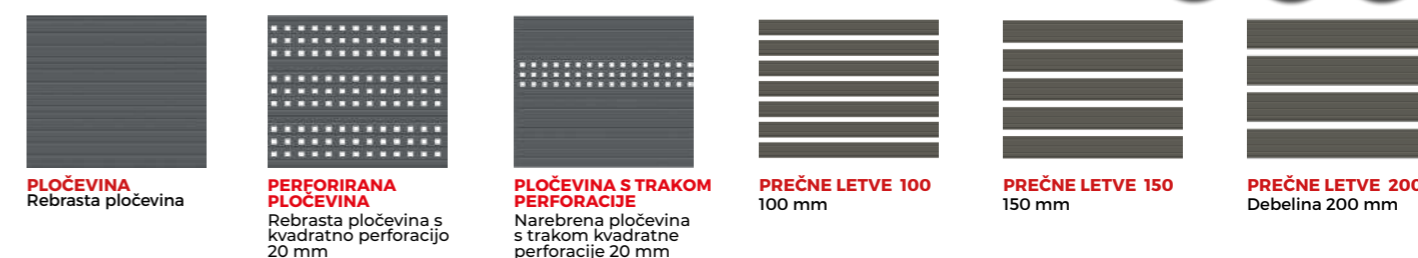


Želite vrata čez dan odpirati brez ključa ali s pritiskom na gumb?

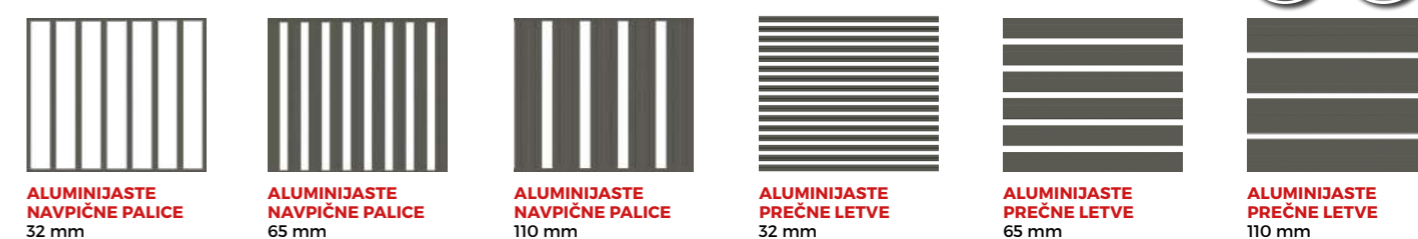
Osebni prehod lahko dodate tudi sistem E-odpiranja (odmikač), ki omogoča odpiranje vrat preko domofona, čitalnika prsnih odtisov, gumba na vratih.

- Višine:**
- 1.000 mm
 - 1.200 mm
 - 1.400 mm
 - 1.600 mm
 - 1.800 mm
 - 2.000 mm
- vračunanih 100 mm odmika od tal*

Polnila - pločevina



Polnila - aluminij



OSEBNI PREHODI - Polnila iz jeklene pločevine



Osební prehod
Gladka pločevina s trakom perforacije, barva antracit



Osební prehod
Pločevina, barva srebrna



Osební prehod
Prečne letve 200, barva antracit



Osební prehod
Perforirana pločevina, barva srebrna



Priključni osební prehod
Gladka pločevina s trakom perforacije, barva srebrna

OSEBNI PREHODI - Polnila iz aluminija



Osební prehod
Aluminijaste prečne letve 65 mm, barva antracit



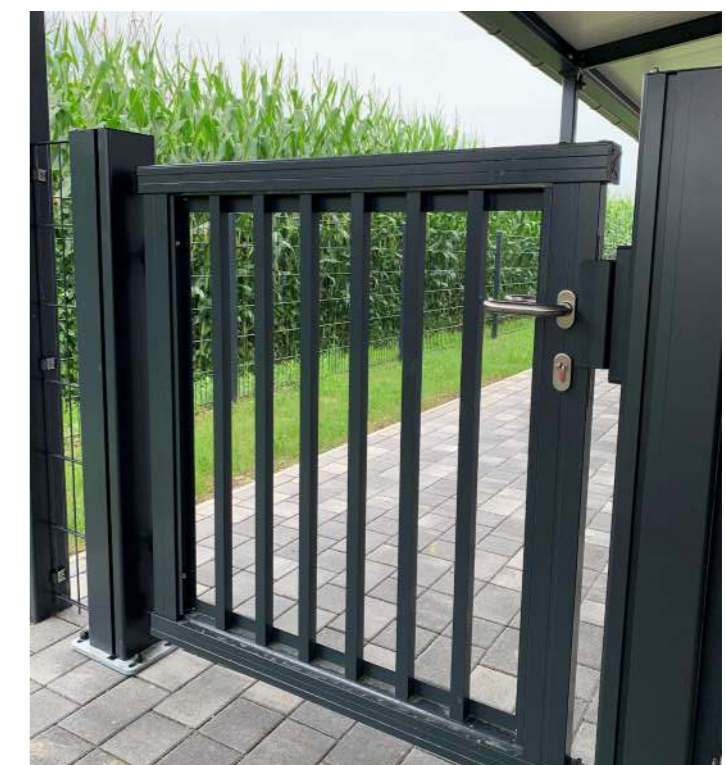
Osební prehod
Aluminijaste prečne letve 110 mm, barva antracit



Osební prehod
Aluminijaste navpične palice 32 mm, barva zelena



Osební prehod
Aluminijaste prečne letve 32 mm, barva antracit



Osební prehod
Aluminijaste navpične palice 32 mm, barva antracit



Ograjni paneli - pločevina

Antracit

Srebrna

Zelena

Višine:

1.015 mm
1.215 mm
1.415 mm
1.615 mm
1.815 mm
2.015 mm

Širina:

2.510 mm



PLOČEVINA
Rebrasta pločevina



PLOČEVINA S TRAKOM PERFORACIJE
Narebrna pločevina s trakom kvadratne perforacije 20 mm



PERFORIRANA PLOČEVINA
Rebrasta pločevina s kvadratno perforacijo 20 mm



PREČNE LETVE 100
100 mm



PREČNE LETVE 150
150 mm



PREČNE LETVE 200
Debelina 200 mm

Višine mm	Prečne letve 100		Prečne letve 150		Prečne letve 200	
	Število letvic	Razmak	Število letvic	Razmak	Število letvic	Razmak
815 mm	6	25,5mm	4	52,1 mm	3	85,5 mm
1.015 mm	7	35,5mm	5	48 mm	4	52,2 mm
1.215 mm	9	23mm	6	45,5 mm	5	35,5 mm
1.415 mm	10	29,9mm	7	43,8 mm	6	25,5 mm
1.615 mm	11	35,5mm	8	42,6 mm	6	65,5 mm
1.815 mm	13	27,1mm	9	41,8 mm	7	52,2 mm
2.015 mm	14	31,6 mm	10	41,4 mm	8	42,6 mm

STEBRI

Antracit

Srebrna

Zelena

Steber s ploščo



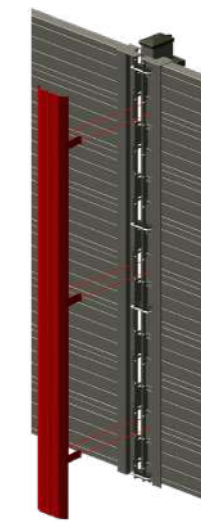
- Višina: 1700 und 2.100 mm
- Ograjni steber iz pocinkanega železa 60 x 40 x 1.700 mm (G x Š x V), prašno barvan (do 1.700 mm)
- Z zavarjeno ploščo za pritrditev s štirimi vijaki, prašno barvana
- Debelina plošče za pritrditev je 8 mm, dimenzije 70 x 140 mm.

Steber za betoniranje



- Višina: 1500 mm, 2000 mm, 2200 mm, 2400 mm, 2800 mm
- Ograjni steber iz pocinkanega železnega profila 60 x 40 mm, prašno barvan

Pokrivna letev



- Aluminijasta letev za lepši izgled
- Pritrjevanje brez vijakov

OGRAJNI PANELI - ŠIRINA 2.510 mm

- Površina je zaščitena z visokokakovostnim barvnim premazom v treh različnih barvnih tonih, kar zagotavlja enostavno vzdrževanje in dolgoletno odpornost na praske ter vremenske vplive.
- Kovinske panele za zasebnost, ki varujejo pred neželenimi pogledi, so široke 2510 mm in so primerne tudi za ograjo na terasah ali balkonih.
- Stebri so naprodaj ločeno.

Točkovni nosilec

Steber Ø50

Steber 60x40

Ravna letev

Steber Ø50

Steber 60x40

Obojstranski nosilec

Steber Ø50

Steber 60x40





OGRAJNI PANELI - ŠIRINA 2.000 mm

- Izbirate lahko med pločevino in aluminijem
- Površina je zaščiten z visokokakovostnim barvnim premazom v treh različnih barvnih tonih, kar zagotavlja enostavno vzdrževanje in dolgoletno odpornost na praske ter vremenske vplive.
- Kovinske panele za zasebnost, ki varujejo pred neželenimi pogledi, so široke 2510 mm in so primerne tudi za ograjo na terasah ali balkonih.
- Stebri so naprodaj ločeno.

Ograjni paneli - pločevina

Antracit Srebrna Zelena

Višine:

1.015 mm
1.215 mm
1.415 mm
1.615 mm
1.815 mm
2.015 mm

Širina:

2.000 mm



PLOČEVINA
Rebrasta pločevina



PLOČEVINA S TRAKOM PERFORACIJE
Narebrna pločevina s trakom kvadratne perforacije 20 mm



PERFORIRANA PLOČEVINA
Rebrasta pločevina s kvadratno perforacijo 20 mm



PREČNE LETVE 100
100 mm



PREČNE LETVE 150
150 mm



PREČNE LETVE 200
Debelina 200 mm

Višine mm	Prečne letve 100		Prečne letve 150		Prečne letve 200	
	Število letvic	Razmak	Število letvic	Razmak	Število letvic	Razmak
815 mm	6	25,5mm	4	52,1 mm	3	85,5 mm
1.015 mm	7	35,5mm	5	48 mm	4	52,2 mm
1.215 mm	9	23mm	6	45,5 mm	5	35,5 mm
1.415 mm	10	29,9mm	7	43,8 mm	6	25,5 mm
1.615 mm	11	35,5mm	8	42,6 mm	6	65,5 mm
1.815 mm	13	27,1mm	9	41,8 mm	7	52,2 mm
2.015 mm	14	31,6 mm	10	41,4 mm	8	42,6 mm

Aluminijaste navpične palice

Antracit Srebrna

Višine:

1.000 mm
1.200 mm
1.400 mm

Širina

2.000 mm



ALUMINIJASTE NAVPIČNE PALICE
32 mm
Razmak cca. 95 mm



ALUMINIJASTE NAVPIČNE PALICE
65 mm
Razmak cca. 40 mm



ALUMINIJASTE NAVPIČNE PALICE
110 mm
Razmak cca. 40 mm

Aluminijaste prečne letve

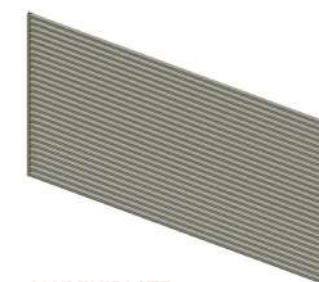
Antracit Srebrna

Višine:

1.000 mm
1.200 mm
1.400 mm

Širina

2.000 mm



ALUMINIJASTE PREČNE LETVE
32 mm
Razmak cca. 20 do 30 mm



ALUMINIJASTE PREČNE LETVE
65 mm
Razmak cca. 20 do 30 mm



ALUMINIJASTE PREČNE LETVE
110 mm
Razmak cca. 20 do 30 mm

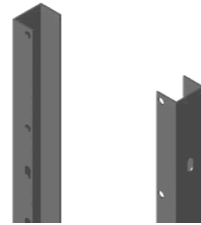
STEBRI



- Steber s ploščo**
- Višina: 1700 mm
 - Ograjni steber iz pocinkanega železa 60 x 40 x 1.700 mm (G x Š x V), prašno barvan (bis 1.700 mm)
 - Z zavarjeno ploščo za pritrditev s štirimi vijaki, prašno barvana
 - Debelina plošče za pritrditev je 8 mm, dimenzije 70 x 140 mm.
 - Ograjni steber do 2.100 mm višine (opcijsko)



- Steber za betoniranje**
- Višina: 1500 mm, 2000 mm, 2200 mm, 2400 mm, 2800 mm
 - Ograjni steber iz pocinkanega železnega profila 60 x 40 mm, prašno barvan



- Priključna letev**
- U-profil 25/35/25/2, prašno barvan
 - univerzalno uporaben za vse tipe stebrov
 - montira se enostavno skozi luknje na steber ali steno

Ograjni panel - 2.510 mm



Za več zasebnosti
Gladka pločevina s trakom perforacije, barva antracit

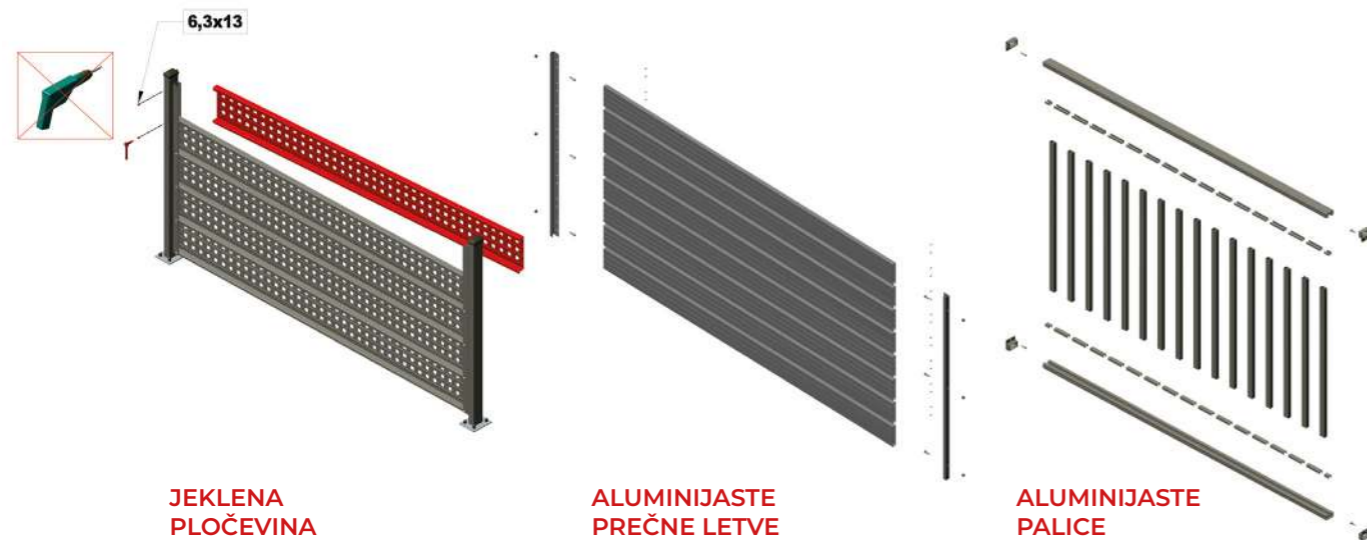


Za več zasebnosti
Gladka pločevina, barva antracit

NAČINI MONTAŽE

Primer montaže

- Hitra montaža - priložena enostavna navodila
- Luknje in kanali za vijake so pripravljene. Le stebre je treba odrezati na višino
- primerne stebre je treba kupiti ločeno



Za več zasebnosti
Perforirana pločevina, barva antracit



Prečne letve
Prečne letve 100, barva srebrna



Za več zasebnosti
Gladka pločevina s trakom perforacije, barva antracit und srebrna

Ograjni panel - 2.000 mm



Za večjo zasebnost
Gladka pločevina s trakom perforacije, barva antracit



Za večjo zasebnost
Gladka pločevina, barva srebrna



Za večjo zasebnost
Perforirana pločevina, barva antracit



Prečne letve
Prečne letve 100, barva srebrna



Ograja za več zasebnosti, dvobarvna
Gladka pločevina s trakom perforacije, barva antracit in srebrna

Aluminijaste ograje



Alu ograja
Aluminijaste navpične palice 65 mm, srebrna barva in antracit



Aluminijasta ograja
Aluminijaste navpične palice 32 mm, zelena barva



Aluminijasta ograja
Aluminijaste prečne letve 65 mm, srebrna barva in antracit



Aluminijasta ograja
Aluminijaste prečne letve 110 mm, barva antracit



Od leta 1992 naše družinsko podjetje v naši tovarni v Leitringu na jugu Avstrije izdeluje visokokakovostna vrata in ograje iz aluminija.

Radovednost in strastno navdušenje nad tehnologijo sta tako pogon kot motivacija za nas. Naša inženirska ekipa razvija inovativne rešitve z najnovejšo tehnologijo in se hkrati ukvarja z optimizacijo obstoječih izdelkov. Rezultat najvišje obrti in najmodernejših tehnologij so prilagojene rešitve za širok portfelj izdelkov.

Naši partnerji Sloveniji bodo vaš projekt spremljali od svetovanja, načrtovanja do dostave ter vam nudili tehnično podporo tudi po zaključku projekta.

Holler, vrata in ograjni sistemi d.o.o.

Razstavni prostor LJ-Rudnik
Ukmarjeva ulica 4
1000 Ljubljana
Slovenija

Tel. 041 973 679

mail: prodaja@holler.si
www.holler.si

